



ASPIRADOR MOVIL DE HUMOS DE SOLDADURA MFS



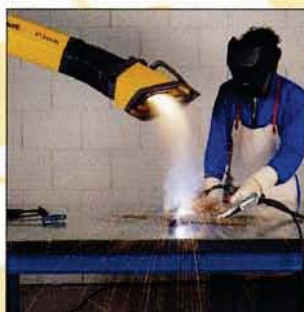
El equipo móvil MFS con sistema automático de limpieza de filtro, está equipado con el sistema Rob Clean®. Este método de limpieza único, patentado proporciona un fuerte impulso de aire comprimido en cada sección del filtro. La suciedad se acumula en un cajón y se elimina fácilmente. Junto con el filtro tipo cartucho de 30 m² tratado con SurfacePlus®, y el calderín de reserva instalado en el filtro, la técnica Rob Clean® constituye un adelanto importante para el MFS respecto a otras técnicas existentes. Con su fuerte y constante potencia de aspiración, su construcción compacta, su precio competitivo y el bajo nivel de los gastos de funcionamiento, el MFS ofrece la solución ideal.

El sistema Rob Clean®.

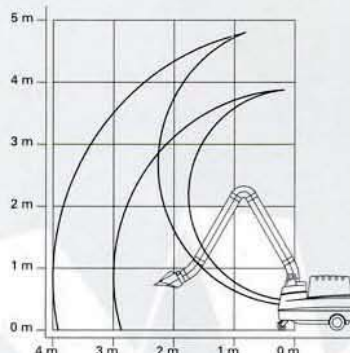
El MFS se suministra con o sin compresor incorporado.



Campana de aspiración RotaHood® con válvula reguladora estándar.



Alcance del MFS con el Flex y el UltraFlex 3 y 4



Características del MFS

- Potencia del motor: 0,75 Kw
- Disponible en todas las tensiones de red habituales, monofásica o trifásica, a 50 Hz.
- Número de revoluciones del motor: 2.800 r.p.m.
- Capacidad neta de aspiración: 1.250 m³/hora
- Nivel sonoro máximo: 69 dB(A)
- Filtro tipo cartucho con tratamiento SurfacePlus®
- Superficie del filtro: 30 m²
- Rendimiento del filtro: hasta 99,8%
- Dispositivo apaga-chispas de aluminio
- Limpieza automática del filtro RoboClean®
- Conexión de aire comprimido: 6-7 bar
- Apropiado para: brazos aspiradores Flex/UltraFlex 3 y 4
- Peso: 130 kg
- Dimensiones, sin el brazo aspirador: 1.210 x 810 x 1.020 mm (largo x ancho x alto)

Accesorios

- Foco halógeno de trabajo para montar en la campana de aspiración
- Interruptor automático de arranque/paro
- Compresor incorporado para limpieza individual del filtro